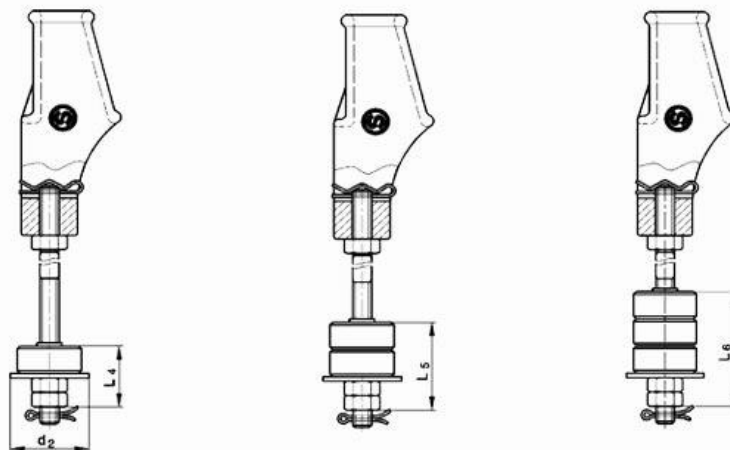


Seilaufhängungen mit Keilendklemmen in Sonderausführung

ACHTUNG: Die Festigkeit der Gewindestange muss auf die Festigkeit der eingesetzten Seile abgestimmt werden.



Seil - ø	Grundtyp A Art.- Nr.	d	L1	L2	Typ FP Art.- Nr.	d2	L4	Typ FP 2 Art.- Nr.	L5	Typ FP 3 Art.- Nr.	L6
6-7	KG1 0607 A0 310 SSN	M12	435	310	KG1 0607 F1 310 SSN	50	51	KG1 0607 F2 310 SSN	79	KG1 0607 F3 310 SSN	107
8	KG1 0800 A0 310 SSN	M12	435	310	KG1 0800 F1 310 SSN	50	51	KG1 0800 F2 310 SSN	79	KG1 0800 F3 310 SSN	107
9-12	KG1 0912 A0 310 SSN	M12	435	310	KG1 0912 F1 310 SSN	50	51	KG1 0912 F2 310 SSN	79	KG1 0912 F3 310 SSN	107
10-12	KG1 1012 A0 350 SSN	M16	488	350	KG1 1012 F1 350 SSN	57	59	KG1 1012 F2 350 SSN	87	KG1 1012 F3 350 SSN	115
12-14	KG1 1214 A0 350 SSN	M16	488	350	KG1 1214 F1 350 SSN	57	59	KG1 1214 F2 350 SSN	87	KG1 1214 F3 350 SSN	115
12-16	KG1 1216 A0 455 SSN	M20	638	455	KG1 1216 F1 455 SSN	68	65	KG1 1216 F2 455 SSN	93	KG1 1216 F3 455 SSN	121
19-20	KG1 1920 A0 500 SSN	M24	709	500	KG1 1920 F1 500 SSN	80	74	KG1 1920 F2 500 SSN	102	KG1 1920 F3 500 SSN	130

L2 = Standardlängen der verwendeten Gewindestangen in mm, weitere Längen möglich

Bei Bestellungen sind die gewünschten Längen der Gewindestangen nach folgendem Beispiel in die Artikelnummern einzufügen:
 Seilaufhängung Typ A für 8 mm Seildurchmesser und einer Gewindestange von 310 mm: KG1 0800 A0 310 SSN

Technische Änderungen vorbehalten